

工事名称

定福寺敷地内整備工事

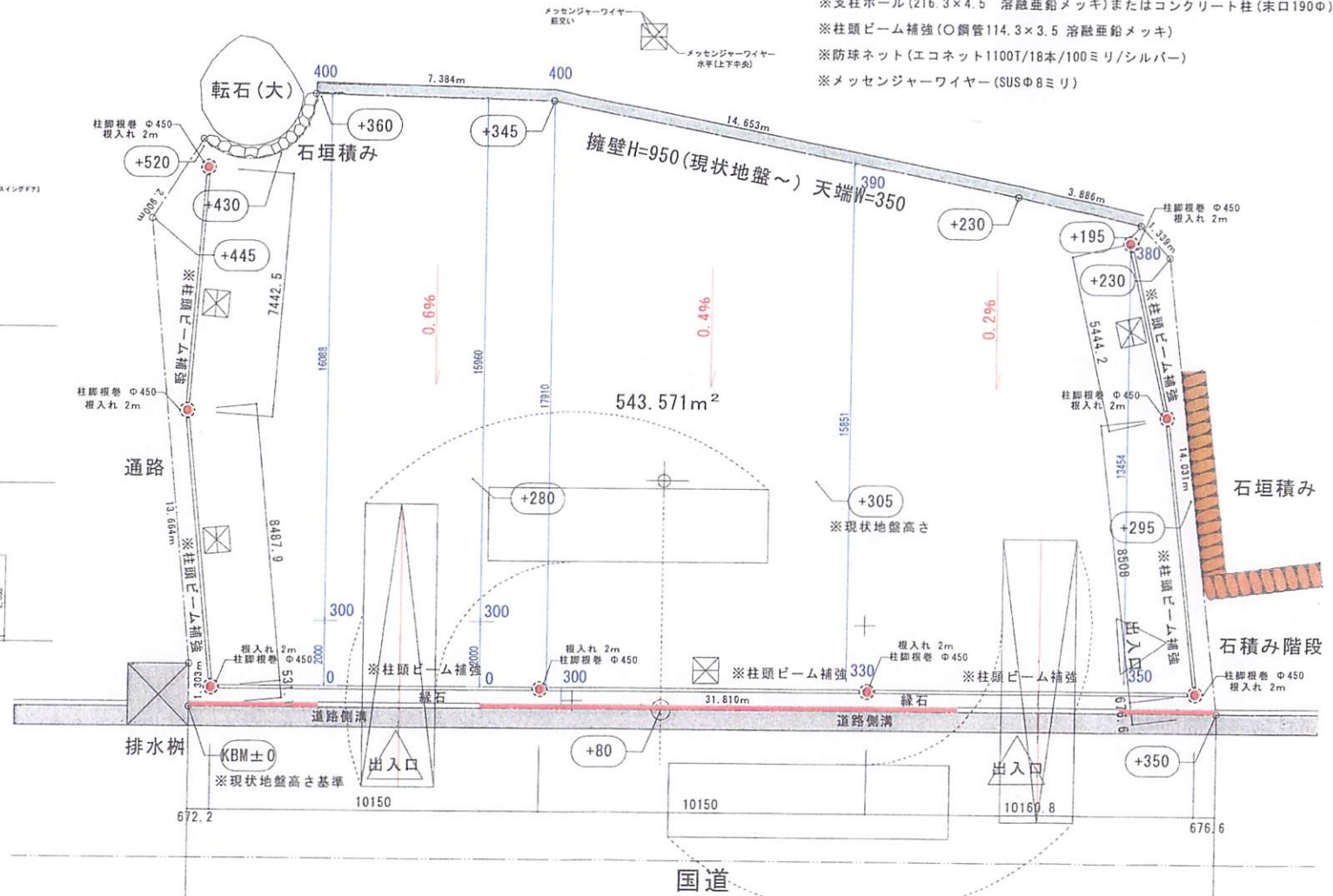
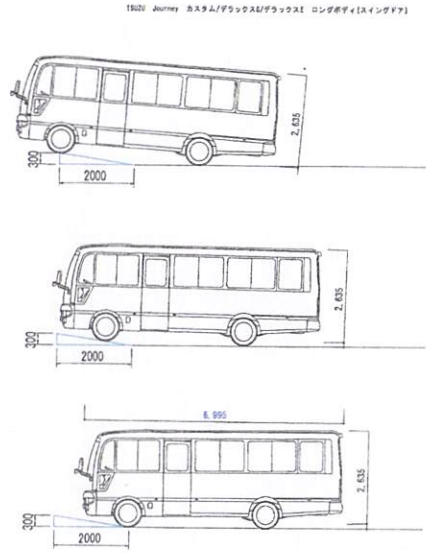
# 工 程 表

工 期	
着手	令和 年 月 日
完成	令和 年 月 日
契約	令和 年 月 日
期間	日 間

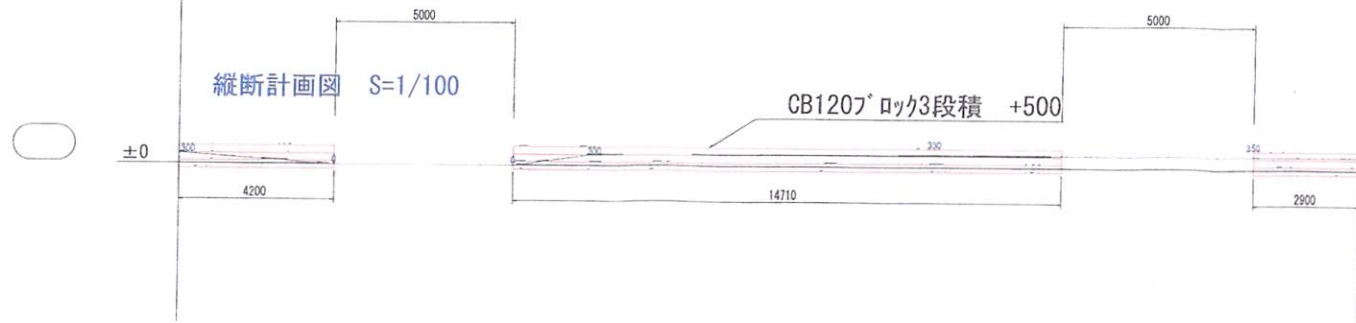
徳山巧業株式会社

工事種別	7月		8月		9月		10月		11月		12月	
	10	20	10	20	10	20	10	20	10	20	10	20
【 準備工 】	発注準備・工程打合せ		(3日)									
【 仮設工事 】					足場組	足場解体						
【 ポール建柱工事 】					建柱掘削							
建柱掘削												
鋼管ポール建柱	製作図	鋼材納期	加工・製作		建柱・根巻							
補強ビーム	製作図	鋼材納期	加工・製作		取付							
【 土工・舗装工事 】												
土工・ブロック					不陸整正・CB積							
アスファルト舗装						アスファルト舗装						
【 防球ネット工事 】												
メッセンジャーワイヤー						納期	取付					
防球ネット						納期	取付					

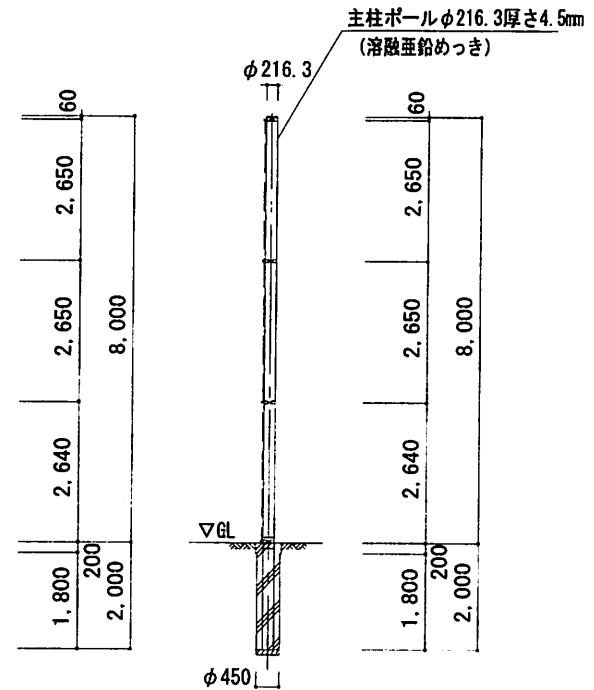
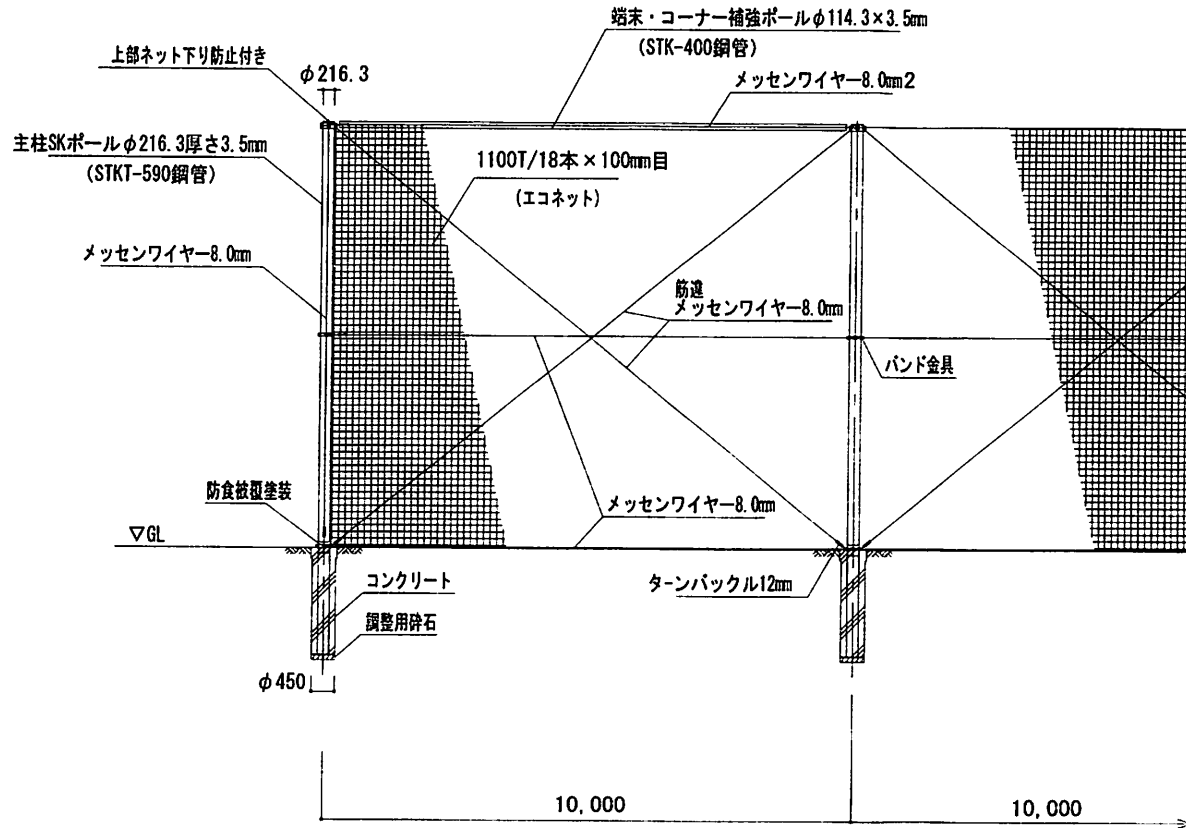
- ※支柱ポール(216.3×4.5 溶融亜鉛メッキ)またはコンクリート柱(末口190Φ)
- ※柱頭ビーム補強(O鋼管114.3×3.5 溶融亜鉛メッキ)
- ※防球ネット(エコネット1100T/18本/100ミリ/シルバー)
- ※メッセンジャーワイヤー(SUSΦ8ミリ)



縦断計画図 S=1/100



# 定福寺敷地内整備工事（防球ネット H=8,000）



**(仕様)**

- ・主柱、末端ポール、バンド金具、ボルトは溶融亜鉛めっき仕上げとする
- ・主柱ポール基礎部（GL）は防食被覆とする
- ・上部（補強ポール・ネット）下り防止付きとする
- ・ネット仕様はエコネット1100T/18本×100mm目とする

**(特記)**

- ・材料承認提出後施工のこと

**(計画条件)**

- ・速度圧  $q=0.6EV^2$  (N/m<sup>2</sup>) ・地表面粗度区分Ⅲ ・基準風速34m/s ・基礎 普通土質 [B] を選定

尺度		製図	検図	承認	図面名称
A3					防球ネット 詳細図
1: 100					
日付 2021/7/30					図番